



- ✓ Einschaltverzögert
- ✓ 50 ms fix
- ✓ Versorgungsspannung 230V AC
- ✓ 1 Thyristor
- ✓ Baubreite 22,5mm



TECHNISCHE DATEN

VERSORGUNGSKREIS

Klemmen	A1-A2	
Versorgungsspannung	230 V AC	
Toleranz der Versorgungsspannung	-10 / +10 %	
Nennfrequenz	50/60 Hz	
Toleranz der Nennfrequenz	48 ... 63 Hz	
Nennverbrauch	230 V AC	typ. 2,1 W / 2,6 VA
Einschaltdauer	100%	
Überbrückungszeit	< 25 ms	
Wiederbereitschaftszeit	> 40 ms	
Abfallspannung	≥ 129 V	

ZEITKREISE

Zeitbereich	1	50 ms fix
-------------	---	-----------

FUNKTIONSUMFANG

Funktionen	1	ET
------------	---	----



AUSGANGSKREIS

Klemmen	A1-A2	
Typ	Thyristor	
Anzahl	1	
Schaltspannung	250 V AC	
Schaltstrom	statisch	10 bis 500 mA
	dynamisch	15 A / 10 ms
Schaltleistung	125 VA	

GENAUIGKEIT

Grundgenauigkeit	± 15 ms	
Einstellgenauigkeit	≤ 10 % (vom Skalenendwert)	
Wiederholgenauigkeit	< 5 %	
Temperatureinfluss	≤ 0,01 %	
Spannungseinfluss	≤ 0,01 %	
Frequenzeinfluss	-	

UMGEBUNGSBEDINGUNGEN

Umgebungstemperatur	Betrieb	-25 ... +60 °C
	Lagerung	-40 ... +70 °C
Relative Luftfeuchte	5 ... 95 %	
Vibrationsfestigkeit	EN 61812-1	10 ... 60 Hz: 0,15 mm; 60 ... 150 Hz: 20 m/s ²
	EN 60947-1	2 ... 13,2 Hz: 1 mm; 13,2 ... 100 Hz: 7 m/s ²
Stoßfestigkeit	EN 60947-1	±150 m/s ² 11 ms

ALLGEMEINE DATEN

Abmessungen	B × H × T	22,5 x 67 x 76 mm
Montage	DIN-Schiene (EN60715)	
Einbaulage	beliebig	
Gehäusematerial	PA 66, selbstverlöschender Kunststoff, Klasse V-0	
Schutzart	Gehäuse	IP40
	Klemmen	IP20



ALLGEMEINE DATEN

Elektrischer Anschluss	V2ZET	Schraubklemme
Anschlussquerschnitt	flexibel mit Aderendhülse	0,5 ... 2,5 mm ² (20 AWG ... 13 AWG)
	flexibel ohne Aderendhülse	0,5 ... 4 mm ² (20 AWG ... 12 AWG)
	starr	0,5 ... 4 mm ² (20 AWG ... 12 AWG)
Abisolierlänge		8 mm
Anzugsdrehmoment		max. 1Nm
Prospektiver Kurzschlussstrom		100A
Absicherung		500mA flink
MTTF		-
Gewicht		71 g

ISOLATIONS DATEN

Verschmutzungsgrad (IEC 61812-1)		2
Überspannungskategorie (IEC 61812-1)		III
Bemessungsisolationsspannung (IEC 61812-1)		300 V
Prüf-Stoßspannung (IEC 61812-1)		4 kV
Isolations-Prüfspannung (IEC 61812-1)		3360 V
Isolierung		Basisisolierung

NORMEN

Produktnorm		IEC 61812-1
Störfestigkeit	IEC 61812-1	Klasse A
Störaussendung	IEC 61812-1	Klasse A
Zulassungen		CE, EAC



VEO

ZEITRELAIS / EINSCHALTVERZÖGERT, 2-DRAHT-AUSFÜHRUNG

V2ZET 50MS 230V AC

Art.Nr.: 125132

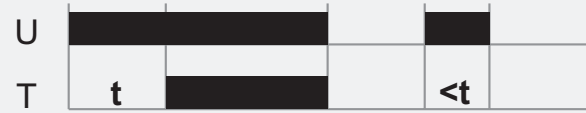


FUNKTIONEN

Einschaltverzögert in 2-Draht-Ausführung (ET)

Mit dem Anlegen der Versorgungsspannung U beginnt die Zeit t zu laufen. Nach Ablauf der Zeit t schaltet der Thyristor durch und die Last liegt an der vollen Spannung. Dieser Zustand bleibt aufrecht bis die Versorgungsspannung unterbrochen wird.

Wird die Versorgungsspannung vor Ablauf der Zeit t unterbrochen, wird die bereits abgelaufene Zeit gelöscht und mit dem nächsten Anlegen der Versorgungsspannung erneut gestartet.





VEO

ZEITRELAIS / EINSCHALTVERZÖGERT, 2-DRAHT-AUSFÜHRUNG

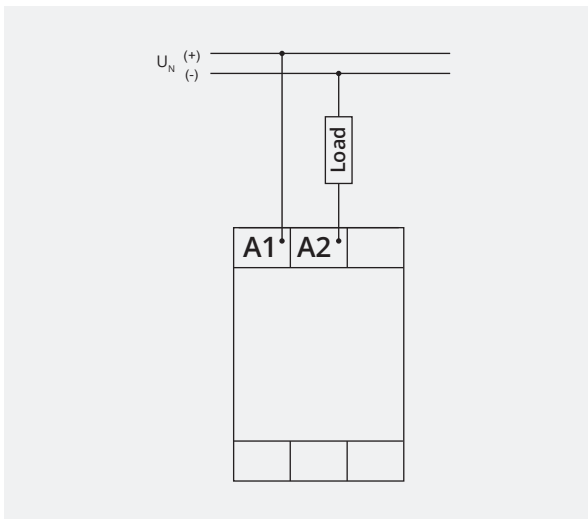
V2ZET 50MS 230V AC

Art.Nr.: 125132



ANSCHLUSSBILDER

230 V AC





VEO

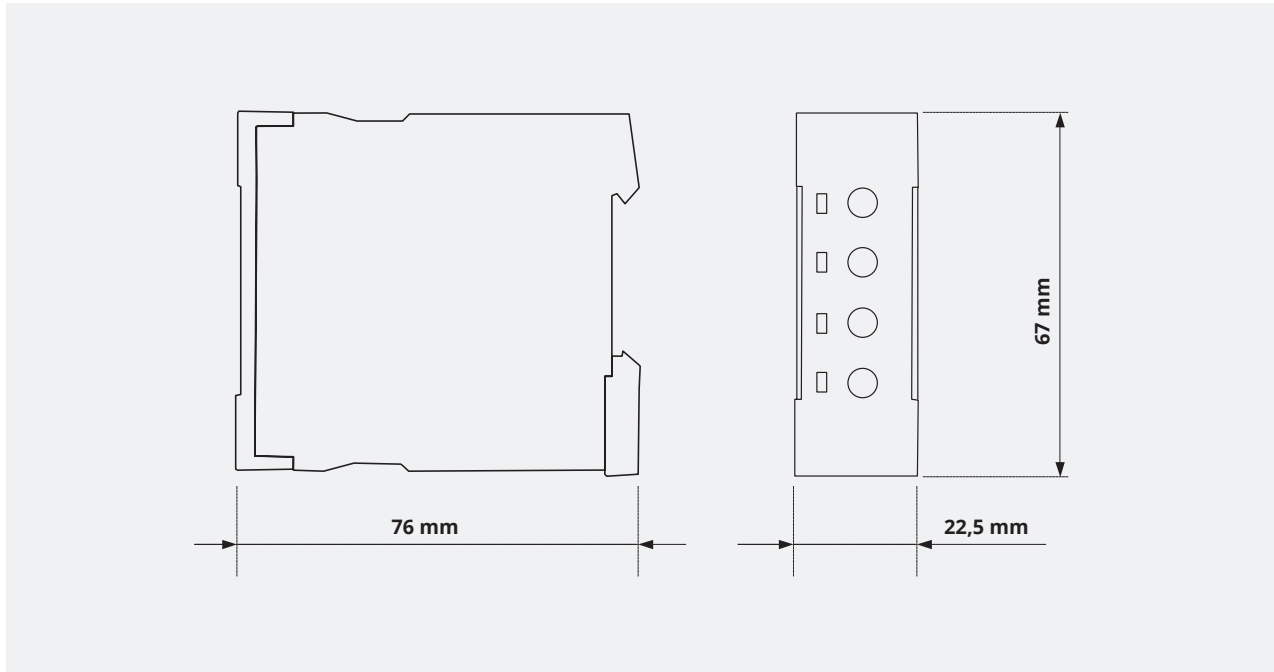
ZEITRELAIS / EINSCHALTVERZÖGERT, 2-DRAHT-AUSFÜHRUNG

V2ZET 50MS 230V AC

Art.Nr.: 125132



ABMESSUNGEN



KONTAKT



TELE Haase Steuergeräte Ges.m.b.H.

Vorarlberger Allee 38
1230 Vienna
Austria

RUFEN SIE AN



+43 / 1 / 614 74 - 0

ONLINE SUPPORT



info@tele-online.com